

Sprinklerpumpset

EN 12845 anpassad



- Anpassade för EN 12845 standard och extra anpassad för SBF 120 & SBF 501

- Huvudpump och jocket pump

- Tillval att få den helt i färgen röd extra coolt.

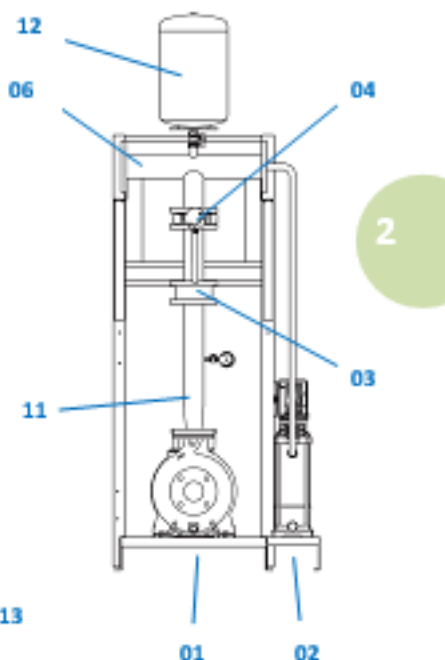
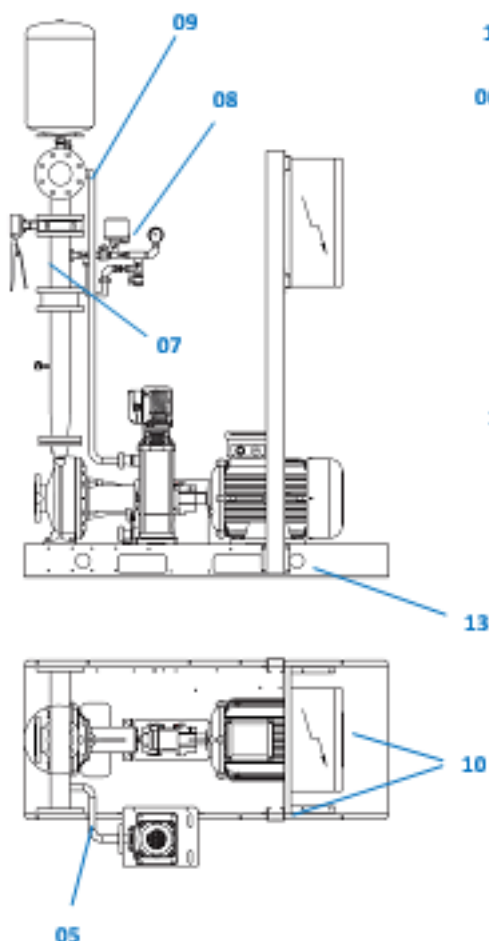
- Kontrollenhet som kan fjärrstyras.

Sprinklerprodukter

Mxtwo AB
Grusvägen 7
443 40 Gråbo
031 -30 11 900
info@mxtwo.se

Sprinklerpumpset

Tekniska detaljer



- 01 Huvudpump kopplad till elmotor med distanskoppling och kopplingskydd
- 02 Elektrisk jockeypump
- 03 Kontrollventil
- 04 Låsbar stoppventil
- 05 Kulstoppventil
- 06 Leverans tvåflänsigt grenrör med blindfläns
- 07 Sprinkleranslutning för skydd av pumprum
- 08 Startsystem för huvudpump bestående av två tryckomkopplare, en tryckmätare 0 ÷ 16bar, kulstoppventil, förbikopplingskrets
- 09 Start-Stop-system för jockeypump bestående av en tryckomkopplare och en manometer 0 ÷ 16bar
- 10 Elektrisk manöverpanel (en för varje pump)
- 11 Tryckbrytare för "pumpdrift" -signal, återvinningsvattenanslutning och manometer 0 ÷ 16bar
- 12 Tryckmembranbehållare lt.20 PNI 6
- 13 Slipning av målat stål