

Rörinklädnad

Anpassad för sprinkler



Installationen av inklädnaden är lätt att anpassas på plats. Det finns ett stort urval av tillbehör tillgängligt, såsom olika hörnen och avslut.

Vid skarv används en anpassad list. Inklädnaden fästes med skruv på aluminium eller träläkt. Kanterna kan förseglas med latex. Inklädnaden passar alla typer av rörsystem.



www.mxtwo.se

● Anpassade för att dölja rör vid väggmontage för sidewall sprinkler.

● Enhetlig design på vitmålad yta.

● Enkel att plocka ner för kontroll av rör och ändringar.

● Användbar i lägenheter, korridorer och allmänna ytor.

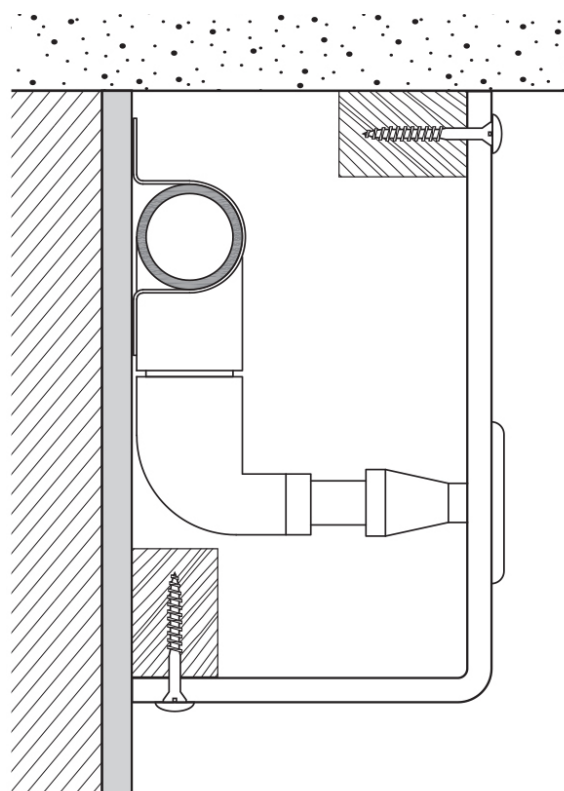
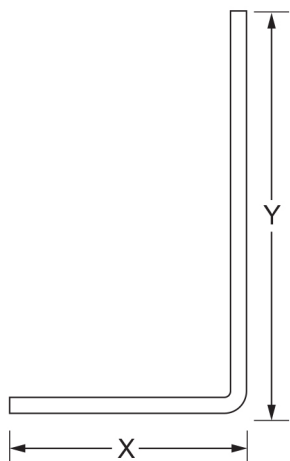
Sprinklerprodukter

Mxtwo AB
 Grusvägen 7
 443 40 Gråbo
 031 -30 11 900
info@mxtwo.se

Mxtwo
 Group

Rörinklädnad

Tekniska detaljer



| Inklädnad måttabell (mm) | | | |
|--------------------------|-----|--------------|----------------|
| x | y | invändig yta | Standard längd |
| 150 | 150 | 141x141 | 2400 |
| 150 | 200 | 141x191 | 2400 |
| 150 | 300 | 141x291 | 2400 |
| 150 | 400 | 141x391 | 2400 |
| 200 | 200 | 191x191 | 2400 |
| 200 | 300 | 191x291 | 2400 |

Måtten i tabellen är standardmått, det är möjligt att få projektanpassade inklädnader. "U" form finns även möjligt att beställa.

Specifikationsdetaljer

Invändning vinkel 90°

Tjocklek på inklädnaden: 9 mm

Yta: målad vit

Montering: regel, skruv och täckbrickor.



Invändiga hörn



Utvändiga hörn



Avslutslock



Skarvlist



Skruv



Täcklock